



# **MEM/AL**

***МОДУЛЬ РАСШИРЕНИЯ  
ДЛЯ ПРОТИВОПОЖАРНОЙ  
СИСТЕМЫ***

***(краткая инструкция)***



**РУССКИЙ**

## Оглавление

<i>НАЗНАЧЕНИЕ МОДУЛЯ МЕМ/АЛ</i>	3
<i>СИСТЕМА НА ОСНОВЕ ПОЖАРНОГО КОНТРОЛЛЕРА АС8 И МОДУЛЯ МЕМ/АЛ</i>	4
<i>ПОДКЛЮЧЕНИЕ МОДУЛЯ МЕМ/АЛ К ПОЖАРНОМУ КОНТРОЛЛЕРУ АС8</i>	5
<i>ПОДКЛЮЧЕНИЕ ОДНОВРЕМЕННО НЕСКОЛЬКИХ МОДУЛЕЙ МЕМ/АЛ</i>	7
<i>ТАБЛИЦЫ</i>	8

## Назначение модуля MEM/AL

Модуль MEM/AL предназначен для расширения противопожарных систем и систем дымоудаления. Он позволяет добавить к ним электроприводы (или увеличить число имеющихся) и обеспечить их автономным питанием. Расширяемыми системами могут выступать как система дымоудаления производства TOPP S.p.A. (пожарный контроллер AC8), так и пожарные системы сторонних производителей, работающие на напряжении 24В.

К модулю MEM/AL можно подключить электроприводы с общей максимальной силой тока 16А, работоспособность которых будет обеспечиваться до 72 часов за счет встроенных аккумуляторных батарей.

Модуль MEM/AL оснащен трансформатором, а также зарядным устройством, которое работает от сети 220 В.

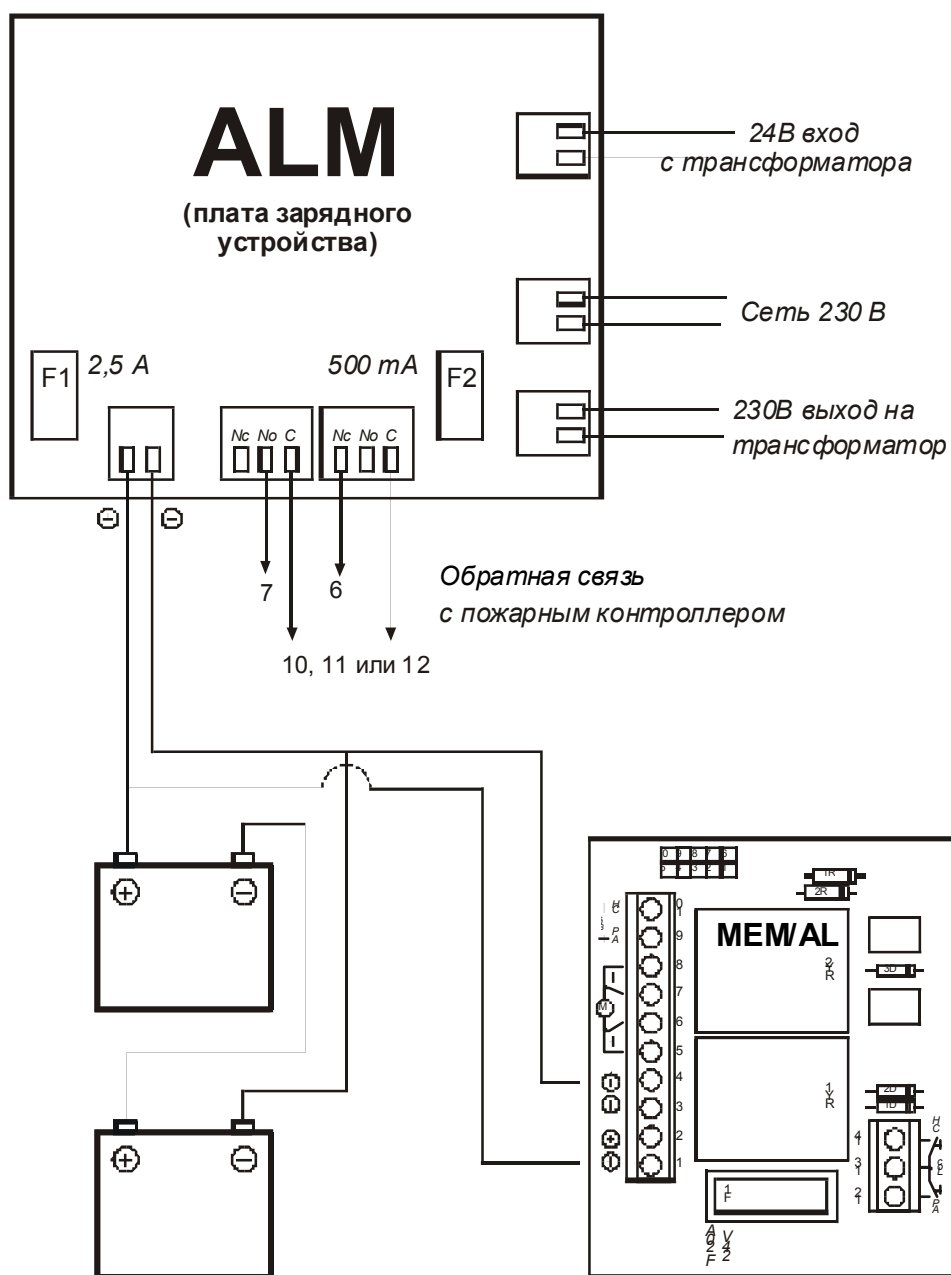


Рис. 1. Схема модуля MEM/AL.

## Система на основе пожарного контроллера АС8 и модуля MEM/AL

Модуль MEM/AL позволяет увеличить количество электроприводов, подключаемых к пожарному контроллеру АС8, обеспечивая дополнительное питание на 16А. Каждый модуль MEM/AL оснащен трансформатором и аккумуляторными батареями. Требуемое сечение проводки см. в таблице в конце инструкции.

Система гарантирует работоспособность подключенных электроприводов в отсутствие внешнего питания в течение максимум 72 часов\*, и позволяет подключить до 20 модулей MEM/AL к одному пожарному контроллеру АС8.

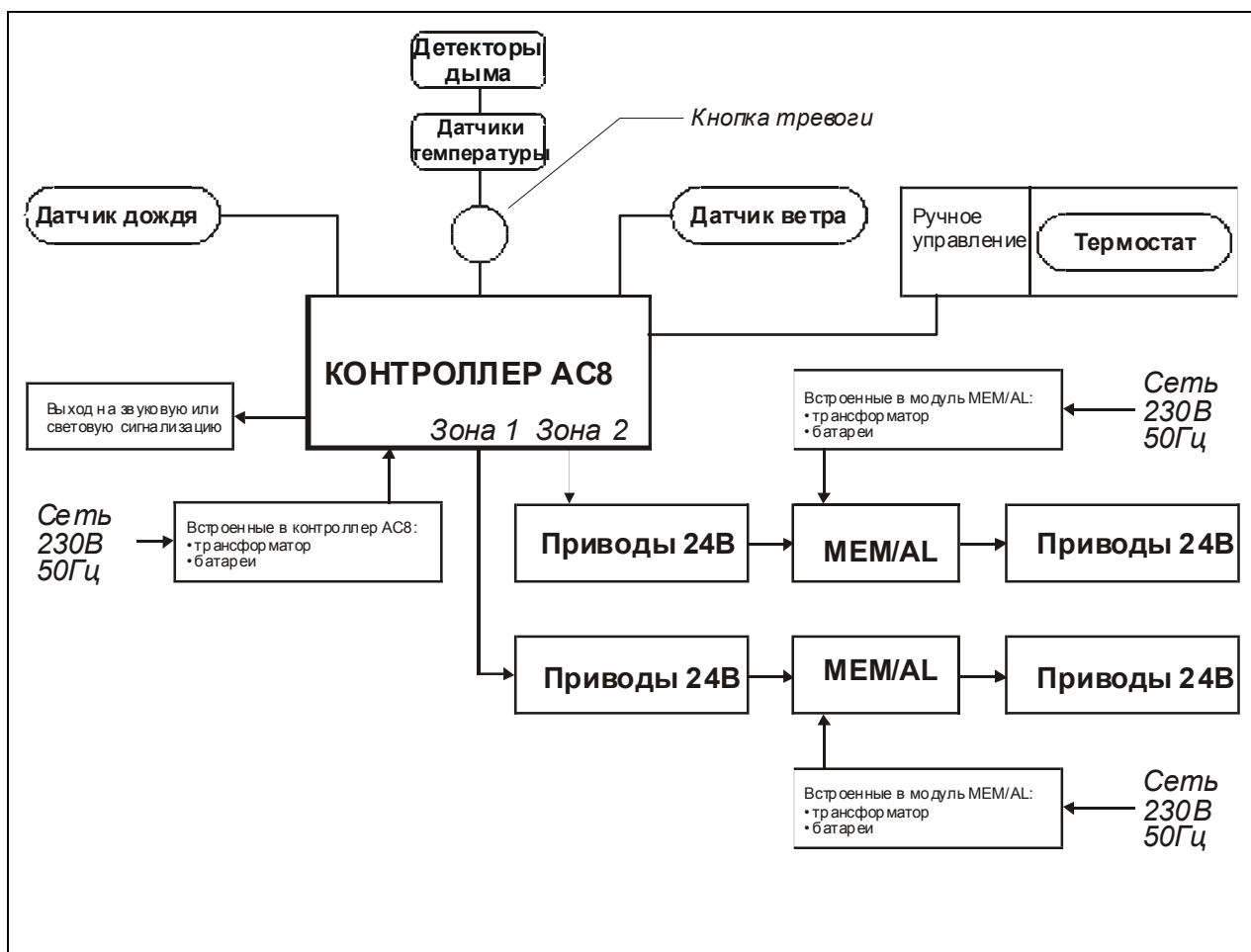


Рис. 2. Система дымоудаления на основе пожарного контроллера АС8 и блоков MEM/AL

\* **Предупреждение:** не используйте ручное управление слишком часто.

Не превышайте 10 операций в день при подключенном внешнем питании и 2 операции в день в отсутствие внешнего питания, так как в противном случае гарантированное время работы (72 ч) может сократиться. В этих целях рекомендуется на окнах, предназначенных для дымоудаления, отказаться от использования ручного управления.

### Подключение модуля MEM/AL к пожарному контроллеру АС8

Схема подключения модуля MEM/AL к пожарному контроллеру АС8 показана на Рис. 3. Возможно использование пожарной системы стороннего производителя – тогда модуль MEM/AL подключается к шине 24 В.

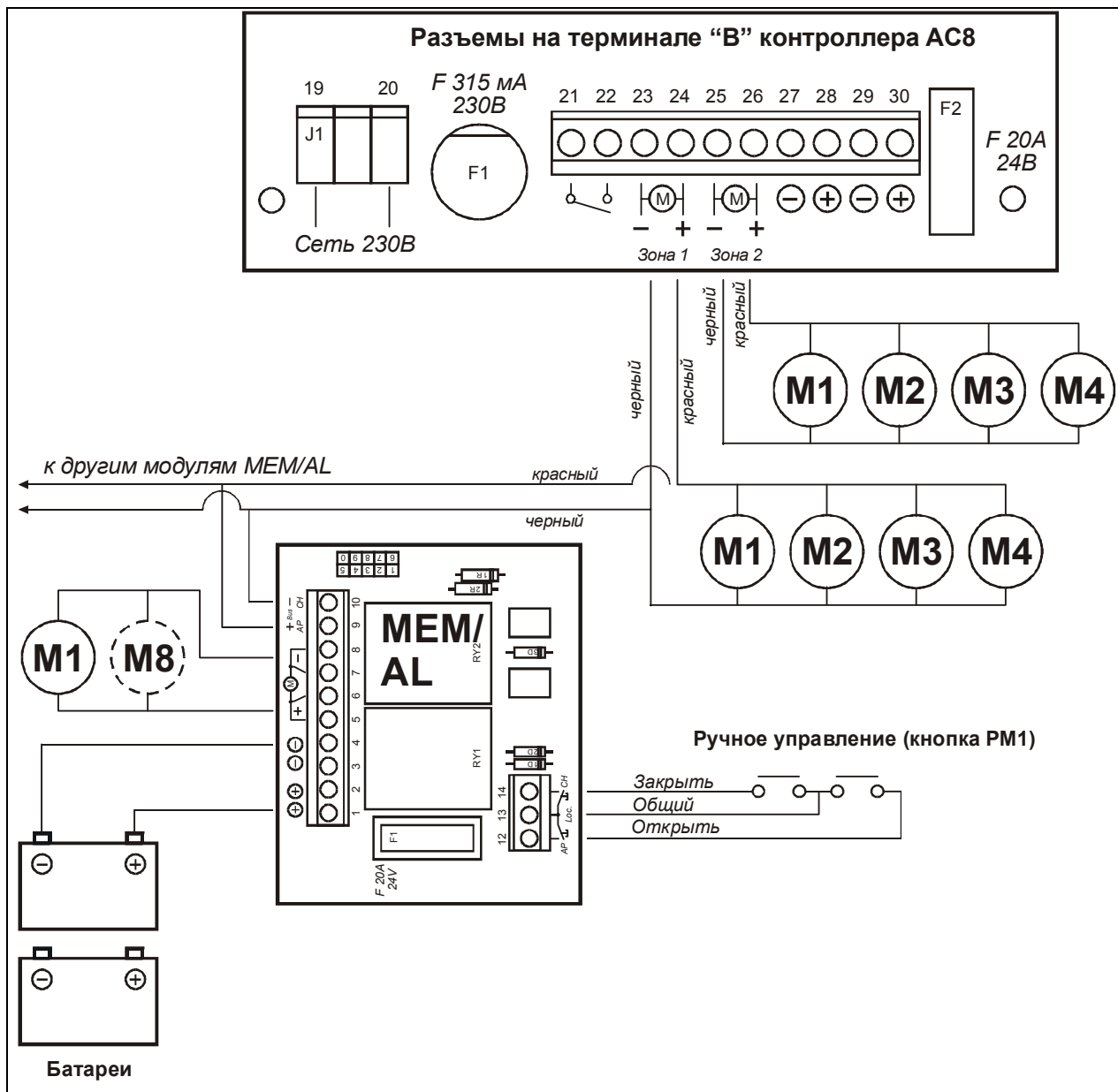


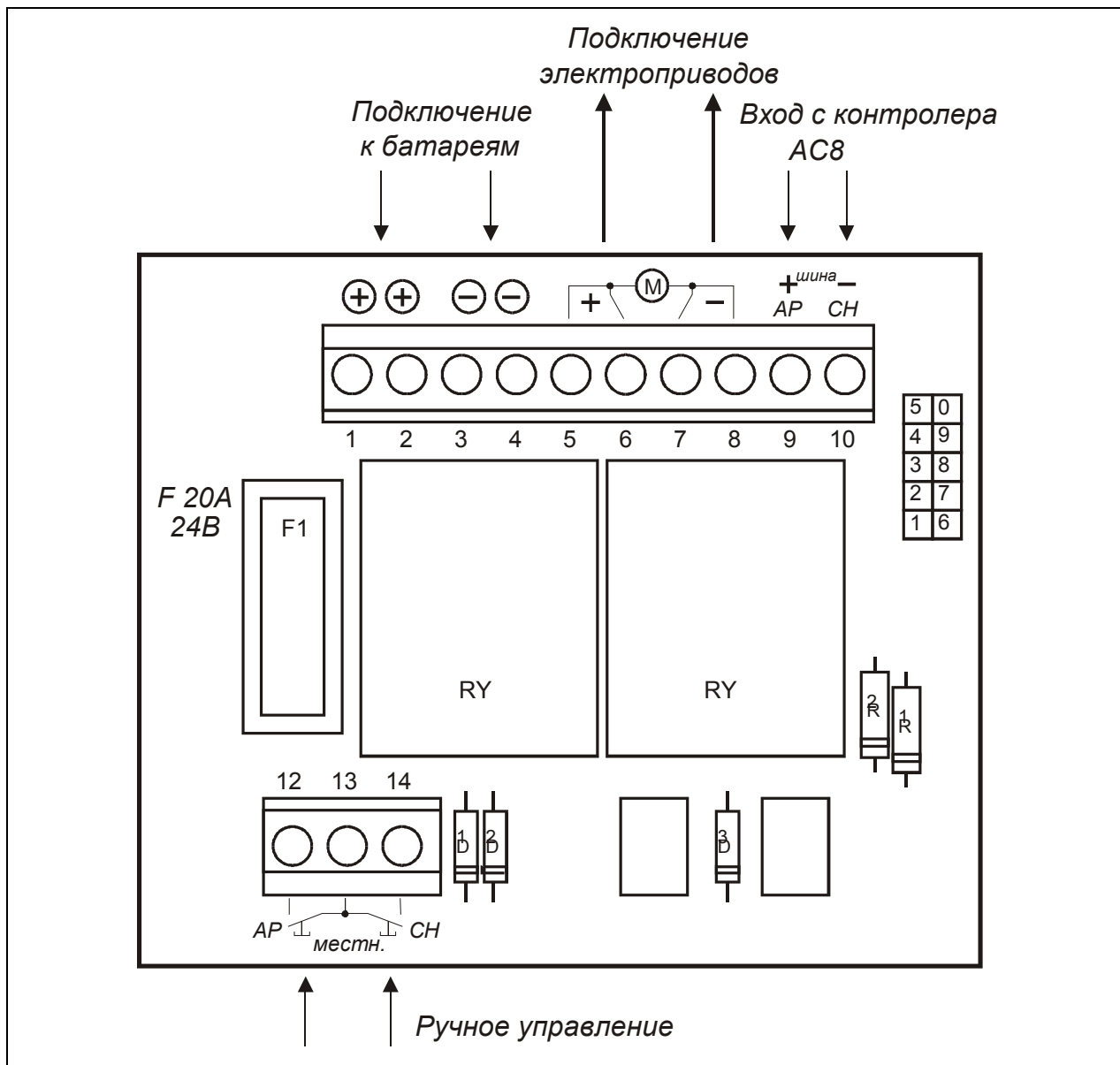
Рис. 3. Схема подключения модуля MEM/AL к контроллеру АС8 (или аналогичному).

Зона 1 на выходе контроллера АС8: максимальный ток 8А

Зона 2 на выходе контроллера АС8: максимальный ток 8А

Максимальный ток на выходе MEM/AL: 16А

Подробная схема управляющего блока показана на Рис. 4 (см. следующую страницу).



**Рис. 4. Схема управляющей платы модуля MEM/AL**

## Подключение одновременно нескольких модулей MEM/AL

При необходимости использовать в системе несколько модулей MEM/AL, их можно подключить двумя разными способами:

- общее управление приводами возможно только с пожарного контроллера
- общее управление приводами возможно как с пожарного контроллера, так и с первого модуля MEM/AL

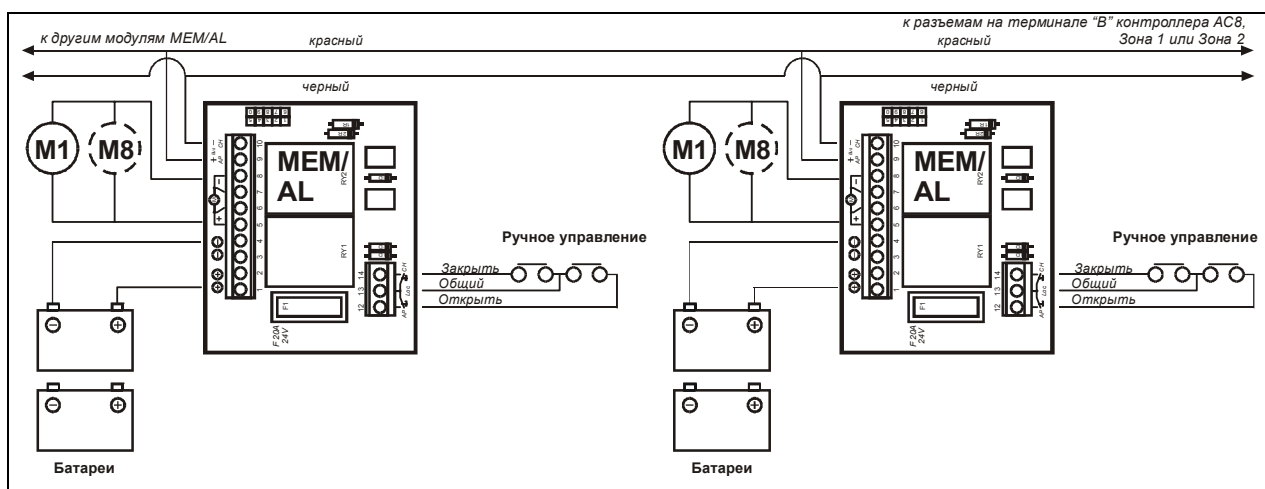


Рис. 5. Все модули MEM/AL управляются централизованно с пожарного контроллера

На вышеприведенной конфигурации все модули MEM/AL оснащены локальным ручным управлением. Одновременное же управление всеми модулями MEM/AL возможно только централизованно – с пожарного контроллера.

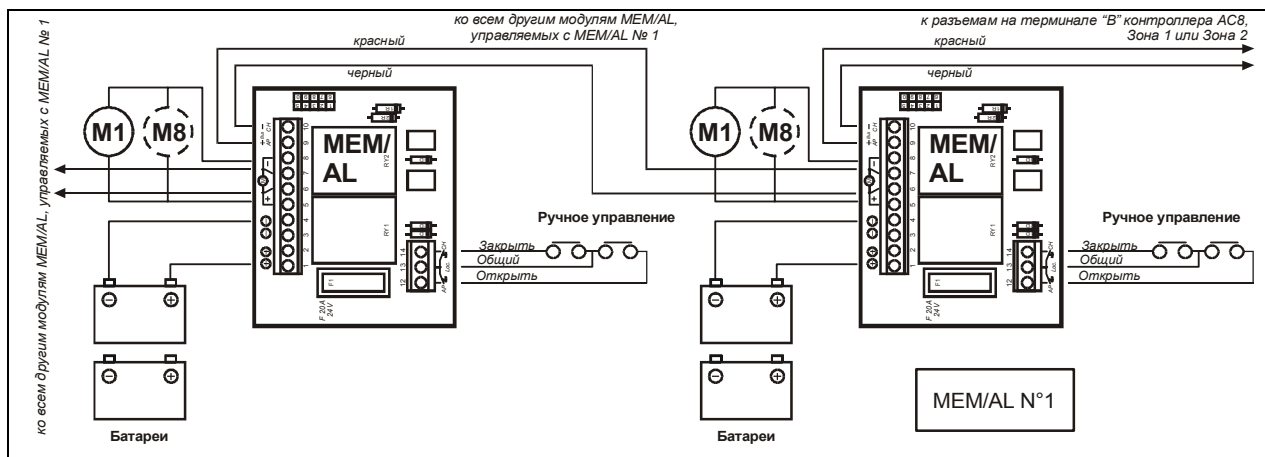


Рис. 6. MEM/AL управляются как с пожарного контроллера, так и с первого модуля MEM/AL

В этой конфигурации с пожарного контроллера также можно централизованно управлять всеми модулями MEM/AL. Однако ручное управление модуля MEM/AL №1 также выполняет эту функцию.

## Таблицы

Сечение провода определяется по следующей таблице:

сечение в мм <sup>2</sup>	Макс. расстояние между модулем MEM/AL и электроприводами			
	1 привод / 2A	2 привода / 4A	3 привода / 6A	4 привода / 8A
2 × 1,5	50	24	16	12
2 × 2,5	80	40	26	20
2 × 4	125	63	42	32

Электроприводы:

Количество приводов C20, которое можно подключить одновременно - 32 шт.

Количество приводов C30, которое можно подключить одновременно - 12 шт.

Количество приводов C40, которое можно подключить одновременно - 14 шт.

Количество приводов АСК4, которое можно подключить одновременно - 8 шт.



**TOPP S.r.l.** Via Galvani , 59  
36066 Sandrigo (VI) – Italia  
tel +39-0444 656700 - fax +39-0444 656701