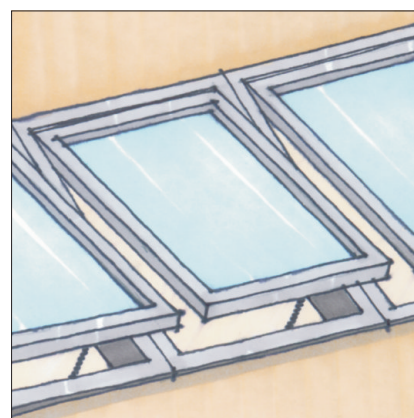


APRICOLOR VARIA T

Цепной привод с возможностью парного использования 2-х приводов для автоматизации одной фрамуги



Инструкция по монтажу, подключению и настройке.

РЕКОМЕНДАЦИИ:

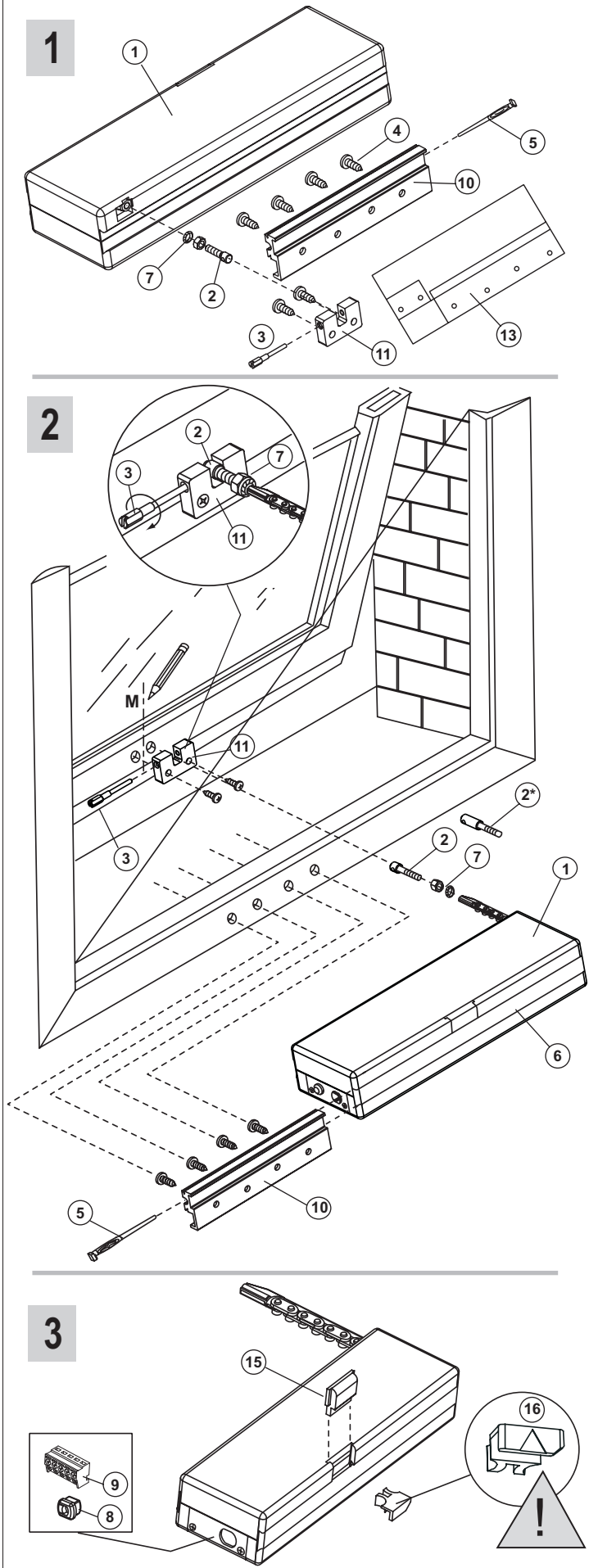
- Оборудование Aprimatic должно устанавливаться только квалифицированными специалистами, обладающими необходимыми знаниями и опытом.
- Все операции по установке оборудования должны выполняться в соответствии с инструкциями разработанными производителем.
- Установщик должен убедиться в корректности монтажа и проверить работоспособность установленного оборудования.
- Использование устройства в целях отличных от описанных в данном руководстве категорически запрещено.
- Используйте только оригинальные детали и материалы Aprimatic.
- В случае если автоматизированное окно расположено ниже 2,5 м от пола, управление им должно осуществляться только вручную с помощью нажимного выключателя.
- При проведении работ по установке, техническому обслуживанию или ремонту оборудования, питание привода должно быть отключено.

ПРЕДОСТЕРЕЖЕНИЯ:

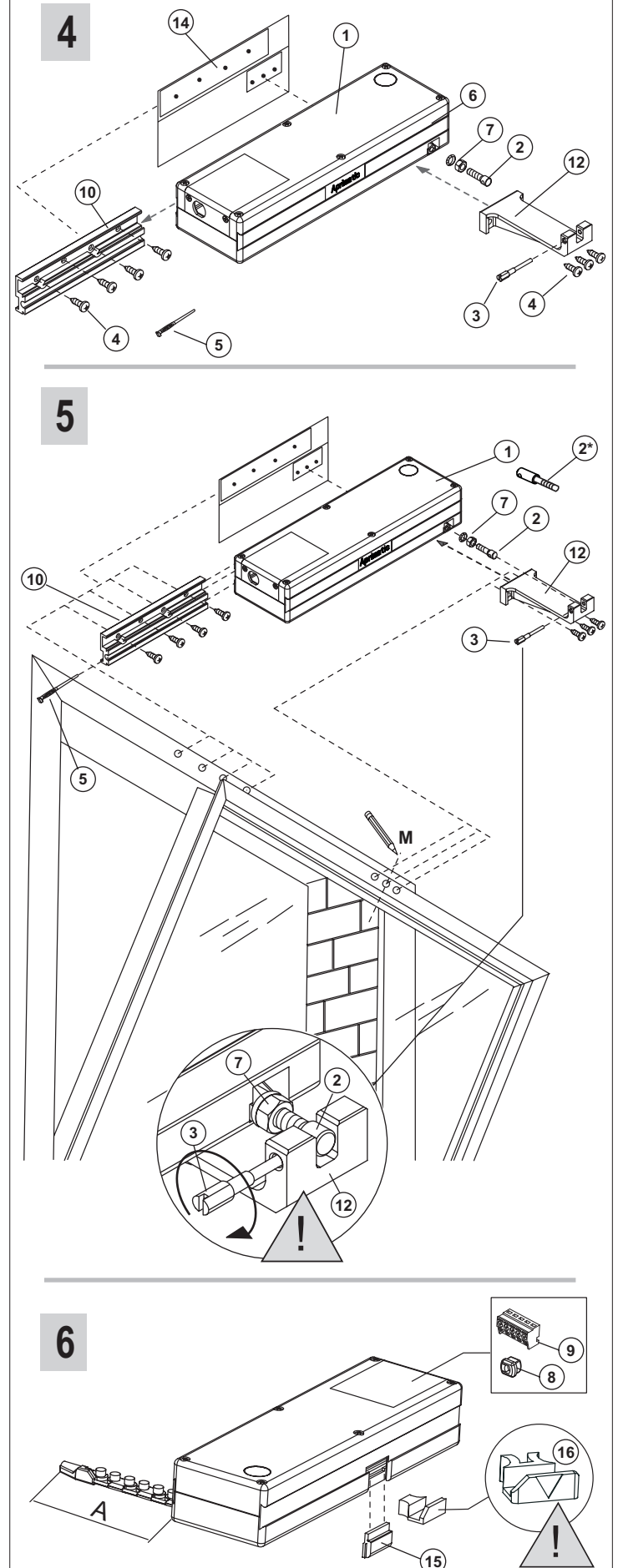
- Привод обладает силой втягивания/выхода цепи 300/150 Н соответственно. Крепление привода и конструкция окна должны быть достаточно прочными для того, чтобы выдерживать такие нагрузки.
- Окно должно быть оборудовано всеми необходимыми системами поддержки и безопасности, так как привод не может использоваться в этих целях.
- Окно должно быть оборудовано подходящими рычагами безопасности соответствующими весу створки.
- Убедитесь, что никакие элементы конструкции окна или фурнитура не мешают приводу полностью открывать и закрывать окно, в противном случае данные компоненты или привод могут быть повреждены.
- Риск защемления. Разместите предупреждающую табличку в непосредственной близости от окна.
- Во время работы автоматики находиться в зоне перемещения створки окна запрещено.
- Не прикасайтесь к цепи во время работы привода.

Все приведённые инструкции были составлены и проверены с особым вниманием. Несмотря на это, производитель не несёт ответственности за возможные ошибки или опечатки. Производитель оставляет за собой право внесения изменений в содержание инструкции без предварительных уведомлений.

ОКНА С ВЕРХНИМ ПОДВЕСОМ (открытие наружу)



ОТКИДНЫЕ ОКНА (открытие внутрь)



Область применения

Привод **Apricolor Varia T** предназначен для открывания и закрывания фрамуг с верхним и нижним подвесом с высотой створки более 550 мм и допускает установку и параллельное использование нескольких приводов на одном окне. Использование привода в целях не предусмотренных данным руководством может представлять угрозу здоровью и имуществу окружающих и поэтому категорически запрещено.

1

Описание

Apricolor Varia – цепной электромеханический привод с внутренним размещением цепи. Ограничение хода цепи производится при помощи концевых выключателей, срабатывающих при достижении цепью крайних положений. Помимо этого, привод имеет возможность регулировки выхода цепи при помощи специальной процедуры, описанной ниже.

Для монтажа привода необходимо использовать набор крепления (опция), соответствующего предполагаемому типу установки:

- Для откидных окон применяется крепление с **арт. 43503/056**.
- Для окон с верхним подвесом - крепление с **арт. 43503/055**.

В комплекте с креплением также поставляется трафарет для определения положения креплений.

Выход цепи регулируется от 90 до 400 мм (заводская установка 300 мм). Цепь покрыта специальным составом **Dacromet**, надёжно защищающим её от воздействий окружающей среды.

Привод доступен только в версии с напряжением питания 230.

Технические данные (См. табл.А)

Компоненты:

Каждый комплект привода **Apricolor Varia T** включает следующие компоненты:

1. 1 Привод
2. 1 Резьбовой штифт
3. 1 Штифт переднего крепления
4. 7 самонарезающих винтов 4,8 x 13
5. 1 Пластиковый клин для фиксации привода
6. 1 Декоративная вставка **Aprimatic**
7. 1 Гайка и зубчатая шайба
8. 1 Кабельный зажим
9. 1 Контактная колодка
- 1 Инструкция

Убедитесь, что в комплекте присутствуют все перечисленные элементы и ни один из них не повреждён.

Необходимые аксессуары (опция):

2*. Удлиненный резьбовой штифт (L=40мм) для установки на окна из ПВХ и дерева (арт. 43501/050)*.

Компл. крепления для створки с верхним подвесом (арт. 43503/055)*

10. Монтажная пластина привода
11. Крепление цепи к створке
13. Трафарет для окна с верхним подвесом

Комплект крепления для откидной створки (арт. 43503/056)*

10. Монтажная пластина привода
12. Крепление цепи к створке
14. Трафарет комплекта креплений для откидного окна

* - в зависимости от типа окна.

Установка (рис.2 или 5)

2

! Установка привода должна производиться квалифицированным специалистом, имеющим достаточный опыт и знания для проведения подобных работ, в соответствии со всеми действующими нормами и требованиями.

! Установка привода должна производиться на закрытое окно, при этом цепь привода должна находиться в крайнем втянутом положении. **Проверьте это перед установкой, подав питание на контакты привода, отвечающие за закрывание.**

! Установка привода должна производиться на закрытое окно, при этом цепь привода должна находиться в крайнем втянутом положении. **Проверьте это перед установкой, подав питание на контакты привода, отвечающие за закрывание.**

! Во время установки отключите электропитание привода.

! Убедитесь, что петли и фурнитура не мешают приводу открывать и закрывать окно. В противном случае возможно повреждение фурнитуры, привода или конструкции окна (см. регулировка выхода цепи).

a. С помощью карандаша наметьте желаемые точки крепления привода -ов к створке (если производится установка одиночного привода, то середину створки).

Закрепите на раме и окне самоклеющийся трафарет для соответствующего типа крепления привода и в указанных местах просверлите отверстия (диаметр сверла указан на трафарете).

b. Удалите самоклеющийся трафарет. Зафиксируйте самонарезающими винтами крепление для створки с верхним подвесом 11 или крепление для откидного окна на створке. Зафиксируйте монтажную пластину привода на раме окна.

ВНИМАНИЕ: Для фиксации креплений и монтажной пластины на алюминиевых окнах используйте самонарезающие винты, поставляемые в комплекте. При монтаже на окна из ПВХ или дерева используйте самонарезающие винты с диаметром 4,8 мм и длиной, подходящей для толщины рамы и створки.

c. Привод поставляется с выходом цепи 300 мм. При необходимости выход цепи может быть отрегулирован (см. разд. РЕГУЛИРОВКА ВЫХОДА ЦЕПИ).

d. Удалите декоративную вставку **Aprimatic** (6). Совместите паз на боковой поверхности привода с направляющей на монтажной пластине (10) и сдвиньте привод в сторону монтажной пластины, пока направляющая полностью не окажется в пазу. Закройте окно, слегка надавив на него, так чтобы уплотнители были плотно прижаты. Ввинтите в торец цепи переднее крепление с установленной на нём зубчатой шайбой (7) и гайкой и отрегулируйте его длину так, чтобы совместить отверстие в переднем креплении цепи с отверстием в креплении окна (11) или (12). Зафиксируйте соединение с помощью штифта (3).

ВНИМАНИЕ: Положение резьбового штифта (2) необходимо зафиксировать с помощью зубчатой шайбы (7) и гайки.

ВНИМАНИЕ: При установке привода на окно из ПВХ или дерева может потребоваться использовать специальный удлиненный резьбовой штифт (2*) L=40мм (арт. 43501/050 - опция).

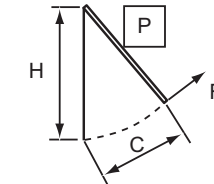
e. Зафиксируйте положение привода с помощью специального пластикового клина (5). Убедитесь, что во время работы привод останавливается при срабатывании концевых выключателей, и при этом не возникает перекоса привода, а цепь не задевает элементы конструкции окна.

ПРИМЕЧАНИЕ: Привод снабжён концевыми выключателями открытого и закрытого положений.

Регулировка выхода цепи для окон с верхним подвесом.

Определите для окна значения H, P, C.

Рассчитайте силу F, необходимую для открывания окна по следующей формуле:



$F = P/2 \times C/H \times 10$

H = Высота окна (мм)
P = Вес окна (кг)
C = Выход цепи (мм)
F = Сила необходимая
F = для открывания (Н)

C (мм)	F (Н)
250	200
300	150
350	100
400	80

С помощью рассчитанного значения F и приведённой таблицы определите максимальный выход цепи C.

Для откидных окон сила втягивания цепи каждого привода всегда 300 Н.

3 Электрические подключения

ВНИМАНИЕ: Опасность поражения электрическим током. Перед подключением привода отключите электропитание.

ВНИМАНИЕ: выше по ходу линии электропитания необходимо подключить многополярный дифференциальный автоматический выключатель с чувствительностью 30 мА и минимальной дистанцией замыкания контактов 3 мм.

- Убедитесь, что поперечное сечение используемого кабеля соответствует номинальной мощности привода.
- Отверните винты (Рис.8, поз.1) и снимите крышку.
- Произведите электрические подключения как показано на Рис. 10.

Все электрические подключения должны производиться с соблюдением норм техники безопасности и ПУЭ.

ПРИМЕЧАНИЕ: для полной уверенности в безопасности системы для управления автоматикой используйте нажимной нефиксируемый выключатель с тремя положениями или таймируемый источник питания, с временем работы равным времени, требуемому для перемещения створки окна из одного крайнего положения в другое.

4 Техническое обслуживание

- Не реже чем раз в год необходимо проверять состояние петель, прочность креплений привода, и состояние окна. Для лучшей работы автоматики смазывайте цепь силиконовой смазкой-спреем. - Если состояние каких-то элементов системы вызывает у вас опасения, замените их.
- Не реже чем раз в год необходимо проверять корректность функционирования автоматики. Для систем особого назначения данную проверку необходимо производить не реже чем раз в 6 месяцев.

ПРИМЕЧАНИЕ: Все операции по техническому обслуживанию должны выполняться квалифицированными специалистами.

РЕГУЛИРОВКА ВЫХОДА ЦЕПИ (Рис.3, 6)

- Для регулировки выхода цепи подключите питание привода (см. разд.3) или воспользуйтесь специальным тест-кабелем Aprimatic.
- Откройте крышку (15) на боковой поверхности привода.
 - Подайте команду на выход цепи (открытие окна) и дождитесь, пока в открытом окошке не появится пластиковый ограничитель выхода красного цвета. Извлеките его из цепи с помощью тонкой отвёртки.
 - Подайте команду на выход цепи (открытие окна) и дождитесь, пока цепь не выйдет на расстояние А равное требуемому выходу цепи С в соответствии с таблицей В. Например если вся цепь находится внутри привода, то при установке ограничителя, выход цепи составит 90 мм (см. Табл.Б).
 - Установите ограничитель выхода (16) обратно на цепь.
 - Закройте крышку.

ВНИМАНИЕ: При использовании привода для автоматизации откидного окна, выход цепи необходимо настроить перед тем как привод будет установлен.

ВНИМАНИЕ: Убедитесь, что концевые выключатели открывания и закрывания срабатывают при достижении окном крайних положений, в противном случае существует вероятность повреждения двигателя привода.

ТЕХНИЧЕСКИЕ ДАННЫЕ

Табл. А

СИЛА ТОЛКАНИЯ	150Н*
СИЛА ТЯГИ	300Н
РЕГУЛИРОВКА ВЫХОДА ЦЕПИ	от 90 до 400 мм
СКОРОСТЬ ВЫХОДА ЦЕПИ	40 мм/с
РЕГУЛИРОВКА ПЕРЕДНЕГО КРЕПЛЕНИЯ	Макс. 10 мм
ПАРАЛЛЕЛЬНОЕ ПОДКЛЮЧЕНИЕ	ДА
ПИТАНИЕ VARIA T	230 В, 50 Гц
МОЩНОСТЬ	150 Вт (230В)
ТОК VARIA T	0,8 А
ТЕРМОЗАЩИТА	100 °С
КОНДЕНСАТОР	4 µF только
ВСТРОЕННОЕ РЕЛЕ	ДА
ИНДИКАТОР ПЕРЕГРУЗКИ	ДА
СЪЁМНАЯ КОНТАКТНАЯ КОЛОДКА	ДА
КЛАСС ЗАЩИЩЁННОСТИ	IP20

* при выходе цепи 300 мм

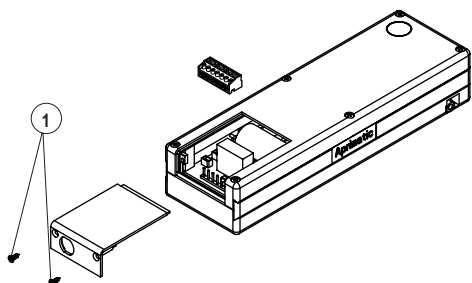
Табл. Б

А (мм)	С (мм)	А (мм)	С (мм)
0	90 (мин)	153	243
13	103	166	256
25	115	178	268
38	128	191	281
51	141	204	294
64	154	217	307
76	166	229	319
89	179	242	332
102	192	255	345
115	205	268	358
127	217	280	370
140	230	293	380
		*	400 (макс)

* - Без ограничителя

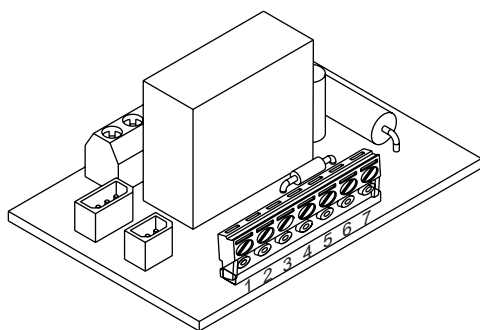
ApricolorVARIA T

ШАГ 1



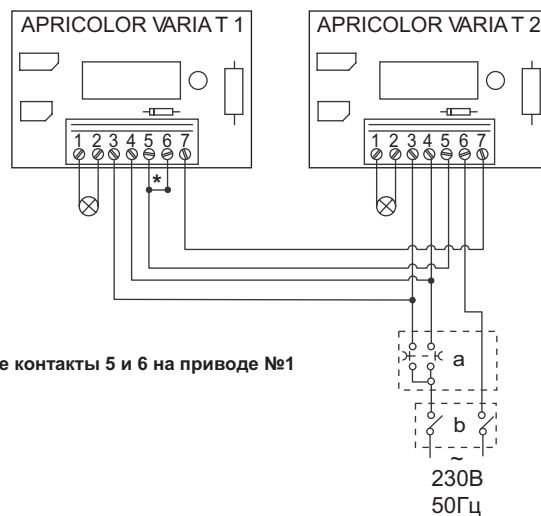
8

Плата привода Apricolor VARIA T



9

Электрическое подключение 2-х приводов Apricolor VARIA T



* Объедините контакты 5 и 6 на приводе №1

10

3	Закрывание
4	Открытие
5	Общий
A	Кнопка управления
B	Главный выключатель

Aprimatic®

Aprimatic S.p.A. • Zona Industriale Fossatone
40060 Villa Fontana • Medicina • Bologna (ITALY)
tel. +39051 6979511 • fax +39051 6930396